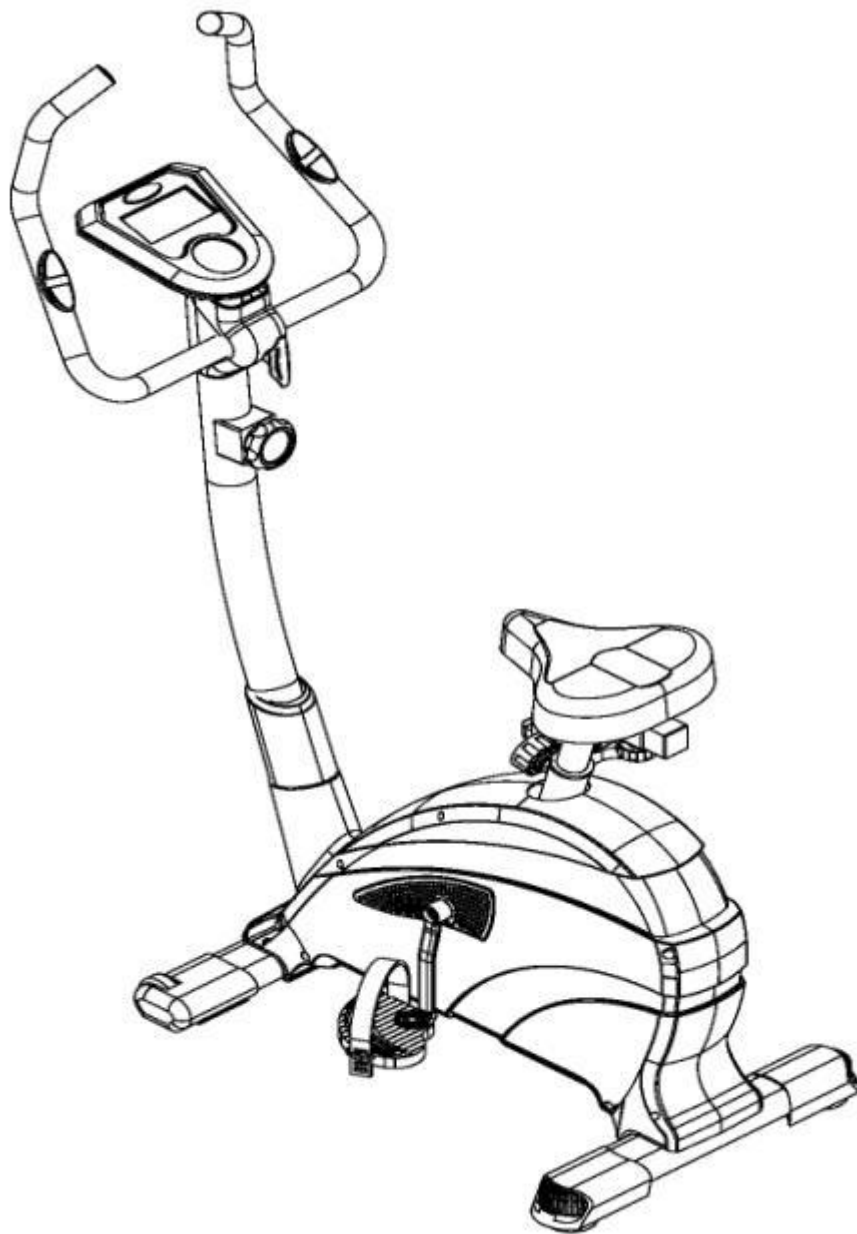


**Модель: B5.1**

**Магнітний велотренажер**

**Назва моделі: BONNIE**

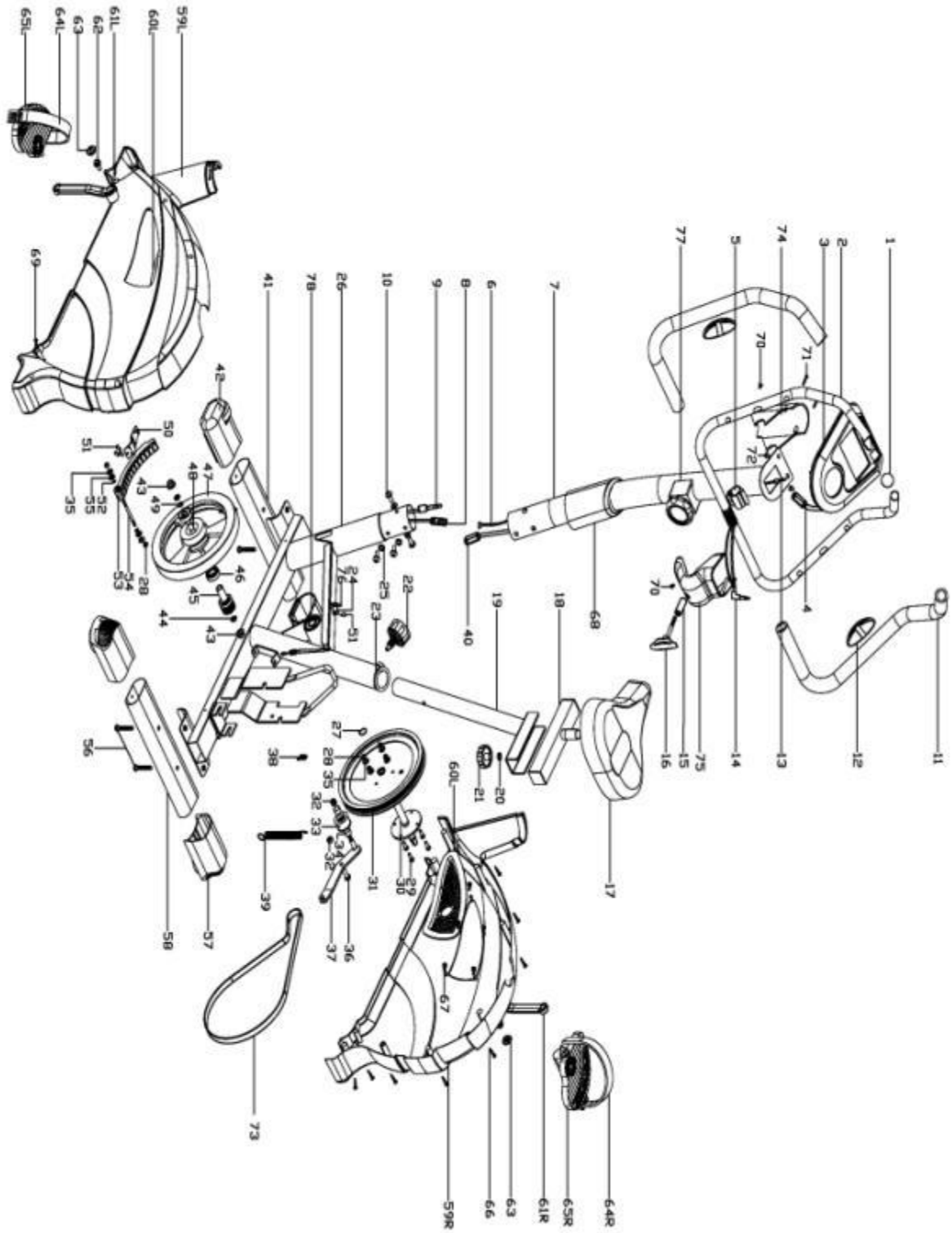


## Важлива інформація для безпечного використання тренажера

Будь ласка зберігайте дану інструкцію в зручному місці для довідки

1. Дуже важливо прочитати даний посібник перед зібранням та використанням велотренажера. Тренування буде безпечно та ефективно, якщо велотренажер встановлений, обслуговується та використовується за призначенням. Власник тренажера несе відповідальність за донесення інформації про правильне використання велотренажера всім користувачам даного обладнання.
2. Перед початком установки програми для тренування, Вам необхідно проконсультуватися з лікарем, чи Ваш фізичний стан здоров'я дозволяє займатися на даному тренажері без шкоди для Вашого здоров'я. Також консультація з лікарем необхідна, якщо Ви приймаєте ліки, які впливають на частоту серцевих скорочень, артеріальний тиск та рівень холестерину.
3. Будьте уважними до свого самопочуття. Надмірні навантаження можуть зашкодити вашому здоров'ю. негайно припиніть тренування, якщо Ви відчули будь-який з наступних симптомів: біль у грудях, нерегулярне серцебиття, якщо Вам тяжко дихати, якщо відчуваєте легке запаморочення або нудоту. При виникненні будь-якого симптому указанного вище, Вам потрібно проконсультуватися з лікарем, перш ніж продовжити тренування.
4. Не допускайте дітей та домашніх тварин до тренажера. Призначений тільки для використання дорослими.
5. Використання тренажера дозволено тільки на твердій, рівній поверхні з захисним покриттям для підлоги або килима. Для безпечного використання, навколо тренажера повинно бути мінімум 0,5 метра вільного простору.
6. Після тренування, перевірте гайки та болти, вони повинні бути надійно закручені. Деякі частини тренажера, наприклад, педалі після тренування можуть послабитись.
7. Безпечно тренування на велотренажері залежить від регулярного технічного обслуговування та догляду.
8. Використовуйте тренажер за призначенням. Якщо Ви виявили несправні деталі під час зібрання або перевірки тренажера, чи під час тренування чути якийсь незвичайний шум, негайно припиніть тренування. Не використовуйте тренажер, поки проблема не буде усунена.
9. Під час тренування на тренажері використовуйте спортивний одяг. Намагайтеся не одягати вільний одяг, який може потрапити в рухомі частини тренажера або обмежити Ваші рухи.
10. Даний тренажер був протестований та сертифікований на безпечне використання EN957 по класу H.C. Призначений тільки для домашнього використання. Максимальна вага користувача 120 кг.
11. Тренажер не призначений для використання в медичних цілях.
12. Необхідно бути обережним при підйомі або переміщенні тренажера, щоб не пошкодити спину. Завжди використовуйте правильні методи підйому.
13. Технічна служба допомоги: компанія, яка продала Вам даний тренажер. Наявність торгового чеку обов'язкова.

# ВЕЛОТРЕНАЖЕР У РОЗІБРАНІ ВИГЛЯДІ

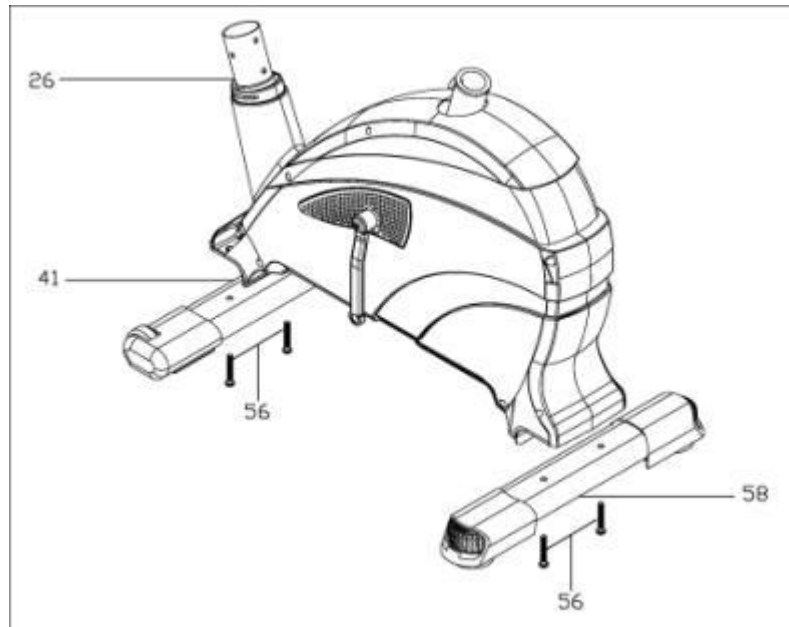


## СКЛАДОВІ ЧАСТИНИ ВЕЛОТРЕНАЖЕРА

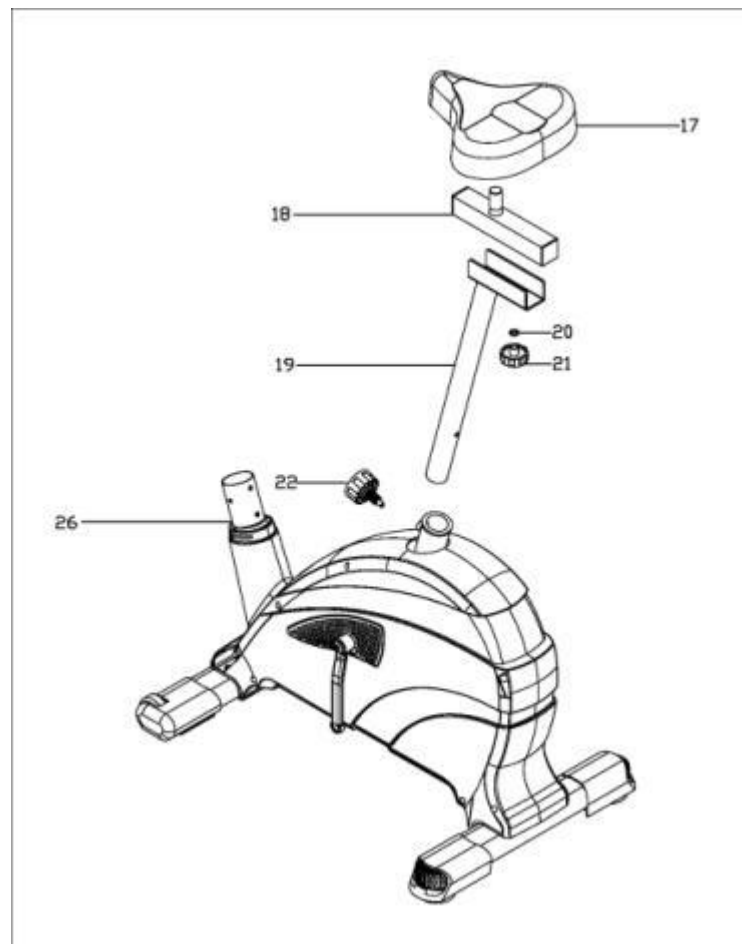
№	Найменування	Розмір	Кількість
1	Ковпачок для ручки	Ø25	2шт
2	Руль		1 комплект
3	Консоль		1шт
4	Дріт датчика		1шт
5	Фіксатор		1 комплект
6	Кабель нижньої напруги		1шт
7	Стіяка для ручки		1 комплект
8	Кабель верхньої напруги		1шт
9	Нижній дріт датчика		1шт
10	M8 Шестигранний гвинт	M8*16L	4шт
11	Пінові валики		2шт
12	Датчик для вимірювання пульсу (L&R)		2шт
13	Верхній дріт датчика		1шт
14	Ручка датчика пульсу		1шт
15	Втулка	Ø12*1,5Т*29L	1шт
16	Фіксатор тримача руля		1шт
17	Сидіння		1шт
18	Регулятор сидіння		1 комплект
19	Стіяка сидіння		1 комплект
20	Плоска шайба	M10	1шт
21	Регулятор тримача сидіння	M10	1шт
22	Фіксатор сидіння по висоті	M10	1шт
23	Втулка для стійки сидіння		1шт
24	Сенсорний фіксатор		1шт
25	Крива шайба	Ø20*Ø8,2*1,2Т	4шт
26	Основна рама		1 комплект
27	Ø17 С затискач	Ø17	2шт
28	M6 контргайка		6шт
29	M6 шестигранний гвинт	M6*15L	4шт
30	Вісь кривошипа	190L	1 комплект
31	Шків ременя	Ø240	1шт
32	M8 контргайка		2шт
33	Натяжний ролик	6000zz	1шт
34	Втулка	Ø14*1,5Т*10L	2шт
35	M6 гайка	M6	2шт
36	M8 шестигранний гвинт	M8*40 L	1шт
37	Пластина натяжного валика		1 комплект
38	Пружина		1шт
39	Зжата пружина	Ø16*Ø2,0*70L	1шт
40	Верхній дріт датчика		1шт
41	Передній стабілізатор		1шт
42	Ковпачок для переднього стабілізатора		2шт
43	M10 гайка з фланцем	3/8"	2шт
44	M10 гайка	3/8"*5,0L	2шт
45	Комплект підшипників		1 комплект
46	Підшипник	6300Z	2шт
47	Маховик	Ø240	1 комплект
48	Вісь маховика	Ø12*120L	1шт
49	Ø12 С-затискач		1шт

50	Магніт		1шт
51	M5 круглий гвинт	M5*15L	4шт
52	Ø6 С-затискач	Ø6	2шт
53	Магнітна пластина		1 комплект
54	Двосторонній гвинт	Ø6*75L	1шт
55	M6 гайка		2шт
56	M8 шестигранний гвинт	M8*50L	4шт
57	Ковпачок для заднього стабілізатора		2шт
58	Задній стабілізатор		1шт
59	Кришка для ланцюга (L&R)		1 комплект
60	Мала кришка (L&R)		1 комплект
61	Кривошип (L&R)	165L	1 комплект
62	Шестигранний фланець гвинта	M8*20L	2шт
63	Кришка кривошипа		2шт
64	Педальний ремінь(L&R)		1 комплект
65	Педаль (L&R)		1 комплект
66	M4 саморіз	M5*25L	7шт
67	M4 саморіз	M4*12L	10шт
68	Кришка для стійки руля		1шт
69	M5 свердлильний гвинт	M5*20L	4шт
70	M5 гвинт	M5*16L	2шт
71	M4 саморіз	M5*10L	2шт
72	Плоский гвинт	370J	2шт
73	Ремінь		1шт
74	Кришка для задньої ручки		1шт
75	Кришка для передньої ручки		1шт
76	Датчик		1шт
77	Фіксатор напруги		1 комплект
78	Підшипник	6230Z	2шт

## Інструкції по зібранні велотренажера

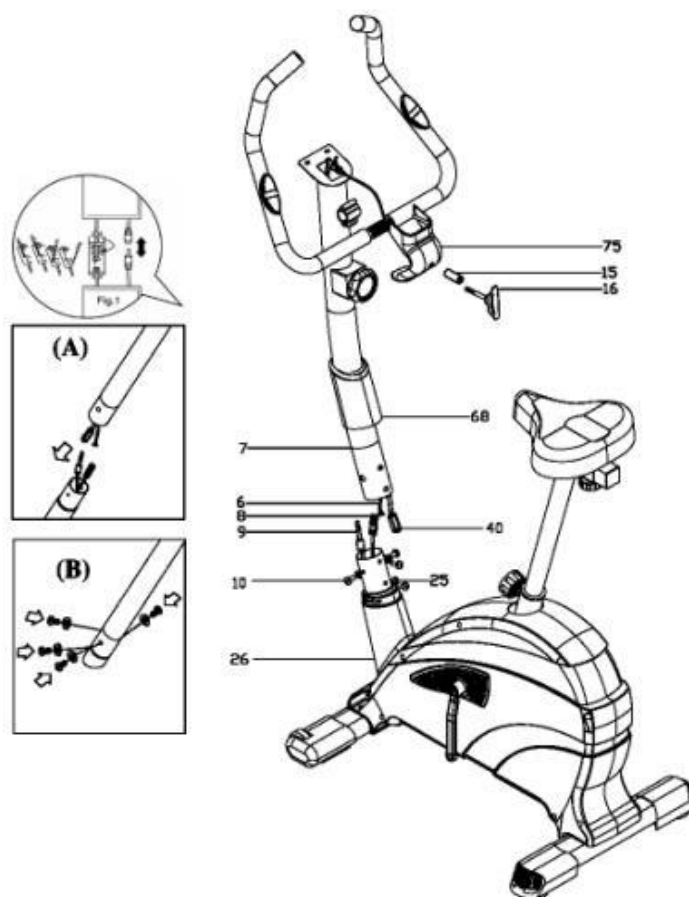


**Крок 1:** Спочатку визначте передній стабілізатор (41) та задній стабілізатор (58). Потім інша особа трохи підіймає передню/задню раму, щоб передній/задній стабілізатори приєднати до неї за допомогою гвинта, нейлонової контргайки та шайби.



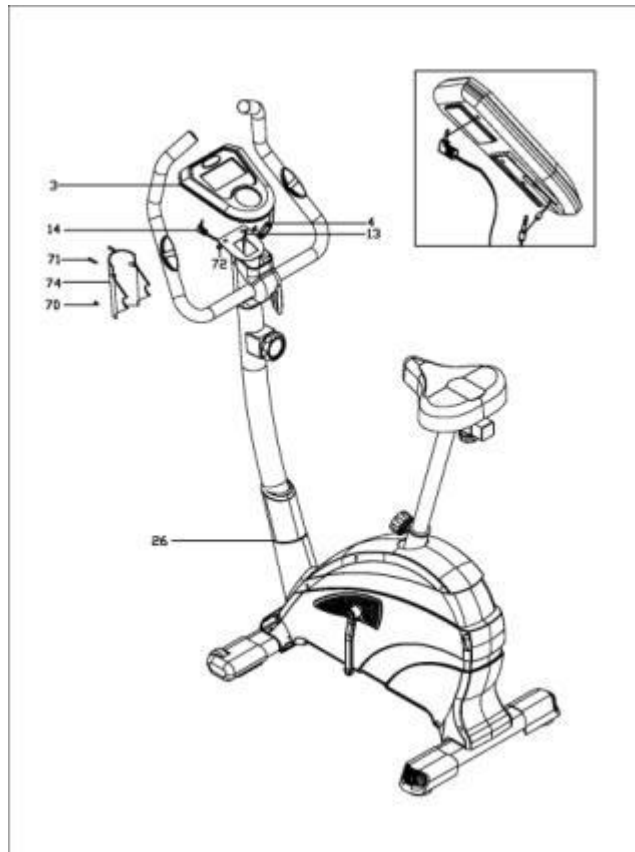
**Крок 2:** Вставте стійку сидіння (19) в раму. Стійка має кілька отворів для регулювання висоти. Визначте підходящу для Вас висоту стійки та за допомогою фіксатора сидіння (22) закріпіть основу та стійку сидіння. Переконайтесь, що фіксатор сидіння пройшов наскрізь стійки через один із отворів; не вставляти фіксатор сидіння під стійку сидіння.

Приєднайте сидіння (17) до регулятора сидіння (18). Потім, установіть сидіння до стійки сидіння за допомогою M10 регулятора тримача сидіння (21).



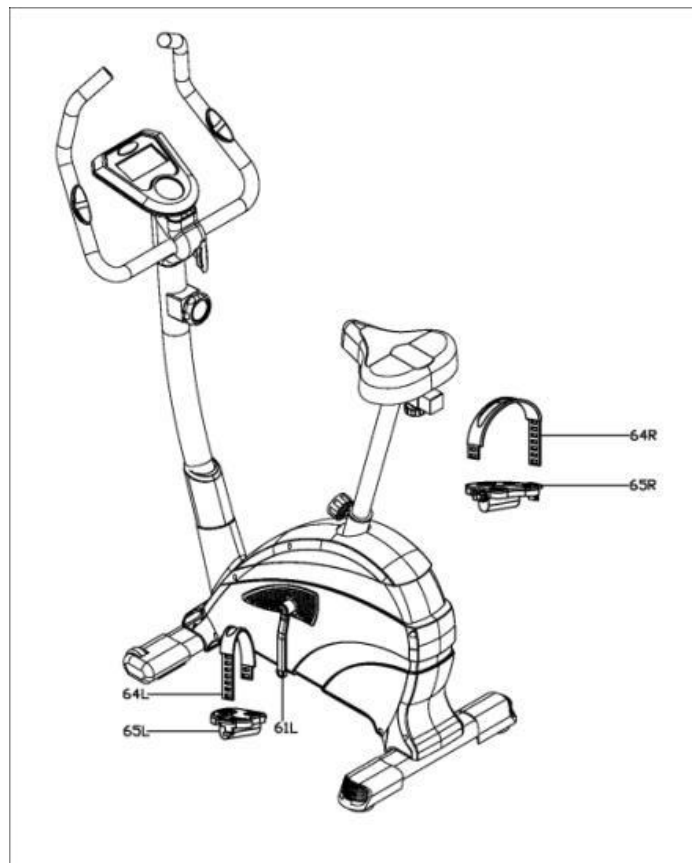
**Крок 3:** Поки одна особа тримає стійку в вертикальному положенні як показано на малюнку, в той час інша – приєднує верхній дріт датчика (40) до нижнього дроту датчика (9). Обережно всуньте стійку руля (7) в раму (26). Будьте обережними, щоб не затиснути дроти датчика. Зафіксуйте стійку руля за допомогою чотирьох M8 шестигранних шурупів (10) та чотирьох M8 шайб.

Зафіксуйте руль (2) до стійки руля (7) за допомогою фіксатора тримача руля (16), підшипників та кришки руля (75).



**Крок 4:** Поки одна особа тримає консоль (3) в положенні як показано на малюнку, в той час інша – приєднує дріт датчика (4) на консолі до верхнього дроту датчика (13). Надлишок дроту датчика вставте в стійку руля. Зафіксуйте консоль (3) до стійки руля за допомогою плоского гвинта (72). Будьте обережними, щоб не затиснути дроти датчика.

Підключіть дроти імпульсного датчика до задньої консолі.





**Крок 5:** Спочатку визначте ліву (65L) та праву (65R) педалі: для визначення користуйтеся літерами, що зображені на педалях, на лівій педалі зображена літера «L», а на правій педалі – літера «R». Приєднайте їх до відповідних кривошипів. Правий кривошип знаходиться по правій стороні велотренажера, якщо сидіти на ньому, а лівий – по лівій стороні. Важливо: права педаль повинна прикручуватись по часовій стрілці, а ліва педаль – проти часової стрілки.

## Інструкції до тренувань

Використання велотренажера забезпечить Вам певні переваги: поліпшить вашу фізичну форму, додасть тонусу вашим м'язам і, в поєднанні з низькокалорійною дієтою, допоможе втратити вагу.

### 1. Розминка

На даному етапі посилюється циркуляція крові в організмі, внаслідок чого розігріваються м'язи, що знижує ризик можливості одержання травм зв'язок та м'язових волокон. Для розігріву рекомендується зробити декілька вправ на розтяжку, як показано на малюнках нижче. Кожну вправу рекомендується виконувати протягом приблизно 30 секунд. Якщо під час виконання вправ Ви відчуєте біль або у Вас виникли неприємні відчуття, то припиніть розминку.



НАХИЛИ В СТОРОНУ



НАХИЛИ  
ВПЕРЕД



ЗОВНІШНЯ ЧАСТИНА СТЕГНА



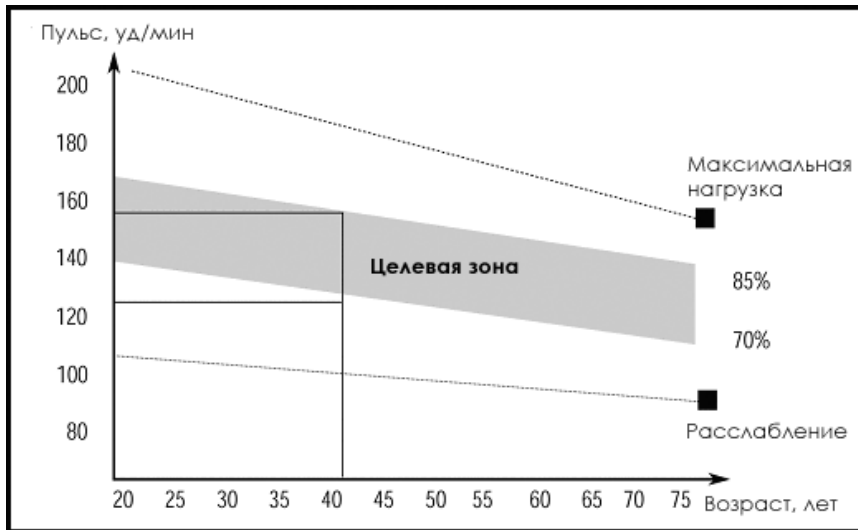
ВНУТРІШНЯ  
ЧАСТИНА  
СТЕГНА



ІКРИ та ПЯТИ

## 2. Тренування

Цей етап вимагає від Вас найбільших зусиль. Виберіть свій темп, але пам'ятайте, що вкрай важливо під час тренування підтримувати його постійним. Навантаження має бути таке, щоб вимірювана частота серцевих скорочень попадала в цільову зону, показану на графіку сірим кольором.



Цей етап мусить тривати не менше ніж 12 хвилин, хоч більшість людей займаються вже на початку тренувань по 15-20 хвилин.

## 3. Приведення організму у нормальний стан

На цьому етапі Ваша серцево-судинна система та м'язи повертаються в нормальний стан. Необхідно виконати декілька вправ на розтяжку протягом 5 хвилин, поступово знижуючи темп, і уникаючи різких рухів.

Кількість тренувань і навантаження потрібно збільшувати потроху. Рекомендується тренуватися, не менше 3 разів на тиждень, при цьому необхідно рівномірно розподіляти тренування протягом всього тижня.

## 4. Усунення несправностей

Якщо будь-який показник не висвічуються на екрані консолі, будь ласка, переконайтесь, що всі з'єднання підключені правильно.

### Тонізування м'язів

Для того, щоб підвищити тонус ваших м'язів під час тренування на велотренажері, необхідно, щоб рівень опору був високим. Це змусить ваші м'язи сильніше напружуватися, та може визначити, чи можете ви тренуватися так довго, як ви того забажаєте. Якщо ви також намагаєтесь покращити свій фізичний стан, можливо, необхідно доповнити програму тренувань. Ви маєте виконувати звичайні вправи під час розминки та після закінчення тренування, але наприкінці стадії тренувань ви повинні збільшити опір, що змусить більш напружено працювати ваші ноги. Вам потрібно буде знизити швидкість для того, щоб утримувати пульс в цільовій зоні.

### Втрата ваги

Тут головним фактором є тривалість тренування та кількість сили та енергії, котре Ви в нього вкладаєте: чим довше та енергійніше Ви тренуєтесь, тим більше спалюється калорій.

## Використання

Висота сидіння може регулюватися за допомогою фіксатора регулювання. Всього є 7 рівнів регулювання висоти сидіння. Вибравши відповідний рівень висоти, в отвір встановіть фіксатор та закрутіть його. Регулятор навантаження дозволяє збільшувати або зменшувати навантаження. Для кращих результатів, установіть регулятор навантаження під час тренування.

## Гарантійні зобов'язання

Продавець \_\_\_\_\_

Ідентифікаційний код згідно з  
ЄДРПОУ \_\_\_\_\_

## ГАРАНТІЙНІ ЗОБОВ'ЯЗАННЯ

*(найменування товару, згідно з нормативним документом, марка)*

Продавець гарантує відповідність товару вимогам зазначених нормативних документів за умови дотримання споживачем правил, які викладено в експлуатаційних документах.

Країна виготовлення товару - Китай

Дата продажу товару \_\_\_\_\_

Гарантійний термін до \_\_\_\_\_

Гарантійний термін відраховується від дати продажу товару і закінчується датою, визначеною виробником.

Гарантійний термін експлуатації: 12 місяців.

Протягом гарантійного терміну експлуатації, який не має бути меншим ніж шість місяців, споживач має право на безоплатне технічне обслуговування товару, а у разі виявлення недоліків (відхилення від вимог

нормативних документів) - на безоплатний ремонт чи заміну товару або повернення його вартості згідно з вимогами Закону України "Про захист прав споживачів" та Порядку гарантійного ремонту (обслуговування)

або гарантійної заміни технічно складних побутових товарів, затвердженого постановою Кабінету Міністрів України від 11 квітня 2002 р. N506.

У разі, коли протягом гарантійного терміну товар експлуатувався з порушенням правил або споживач не виконував рекомендацій підприємства, що виконує роботи з гарантійного обслуговування товару, ремонт провадиться за рахунок споживача.

## ГАРАНТІЙНИЙ ТАЛОН

Продавець \_\_\_\_\_

Ідентифікаційний код згідно з  
ЄДРПОУ \_\_\_\_\_

ГАРАНТІЙНІ ЗОБОВ'ЯЗАННЯ

\_\_\_\_\_  
\_\_\_\_\_

*(Найменування товару згідно з нормативним документом, марка - заповнює виробник  
(продавець)*

Заводський номер \_\_\_\_\_ Дата виготовлення \_\_\_\_\_

\_\_\_\_\_  
\_\_\_\_\_

*(Прізвище, ім'я, по батькові відповідальної особи виробника (продавця), підпис, М.П.)*

Продавець \_\_\_\_\_

*(Найменування підприємства, організації, юридична адреса)*

Дата продажу \_\_\_\_\_

Ціна \_\_\_\_\_

\_\_\_\_\_  
\_\_\_\_\_

*(Прізвище, ім'я, по батькові відповідальної особи продавця, підпис, М.П.)*

Товар прийнято на гарантійне обслуговування:

\_\_\_\_\_  
\_\_\_\_\_

*(Найменування підприємства - виконавця робіт з гарантійного обслуговування, юридична  
адреса)*

## ОБЛІК РОБІТ З ТЕХНІЧНОГО ОБЛУГОВУВАННЯ ТА ГАРАНТІЙНОГО РЕМОНТУ

Дата	Опис недоліків	Зміст виконаної роботи, найменування і тип заміненних комплектуючих виробів, складових частин	Підпис виконавця

Примітка. Додатково вноситься інформація про роботи, які виконані з метою запобігання пожежі.

Гарантійний термін експлуатації подовжено до «\_\_\_\_\_» \_\_\_\_\_ 20\_\_ р.

«\_\_\_\_\_» \_\_\_\_\_ 20\_\_ р.

-----

-----

*(Прізвище, ім'я, по батькові відповідальної особи виконавця, підпис)*

Товар уцінено (дата і номер опису-акта уцінення товару):

\_\_\_\_\_

Нова ціна (сума словами):

\_\_\_\_\_ гривень



